

Betriebsanleitung für Aufbauleuchte FLEX R  
 Mode d'emploi pour luminaire apparent FLEX R  
 Istruzioni per l'uso della lampada a plafone FLEX R

Art. 30500/30501/30502/30510/30511/30512/30513/30520/30521/30522/30523

**DE** Die Montage und Inbetriebnahme darf nur von autorisiertem Fachpersonal durchgeführt werden (Elektroinstallateur). Die Leuchte dient ausschließlich der Beleuchtung und ist entsprechend den Errichtungsbestimmungen zu installieren. Eine andere Nutzung oder ein anderer Einbau gilt als nicht „bestimmungsgemäß“.  
**Achtung!** Während der Verdrahtung und Installation der Leuchten und Versorgungsgeräte immer spannungslos arbeiten. Nichtbeachten kann zur Zerstörung der LED-Module führen. Bei defekt zurück an den Hersteller. Montageanleitung muss aufbewahrt werden. Technische Änderungen vorbehalten.

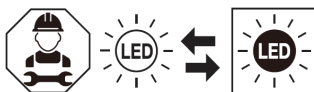
**FR** Le montage et la mise en service ne doivent être effectués que par un personnel qualifié et autorisé (installateur électrique). Le luminaire sert exclusivement à l'éclairage et doit être installé conformément aux dispositions d'installation. Toute autre utilisation ou installation est considérée comme non "conforme à l'usage prévu".  
**Attention!** Pendant le câblage et l'installation des luminaires et des appareils d'alimentation, il faut toujours travailler sans spamming. Le non-respect de cette consigne peut entraîner la destruction des modules LED. En cas de défaut, retourner au fabricant. Les instructions de montage doivent être conservées. Sous réserve de modifications techniques.

**IT** L'installazione e la messa in funzione devono essere eseguite esclusivamente da personale specializzato autorizzato (elettricista). L'apparecchio viene utilizzato esclusivamente per l'illuminazione e deve essere installato in conformità alle norme di installazione. Qualsiasi altro uso o installazione è considerato non "conforme all'uso previsto".  
**Attenzione!** Durante il cablaggio e l'installazione degli apparecchi di illuminazione e degli alimentatori, lavorare sempre senza spammare. In caso contrario, i moduli LED potrebbero essere distrutti. In caso di difetti, restituire al produttore. Le istruzioni di installazione devono essere conservate. Ci riserviamo il diritto di apportare modifiche tecniche.

**DE** Die Lichtquelle dieser Leuchte darf nur vom Hersteller oder einem von ihm beauftragten Servicetechniker oder einer vergleichbar qualifizierten Person ersetzt werden. Dieses Produkt enthält eine Lichtquelle der Effizienzklasse E.

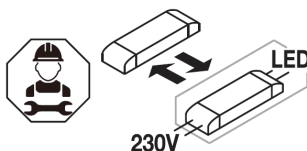
**FR** La source lumineuse de ce luminaire ne peut être remplacée que par le fabricant ou par un technicien de maintenance mandaté par celui-ci ou par une personne de qualification comparable. Ce produit contient une source lumineuse de classe d'efficacité E.

**IT** La sorgente luminosa di questo apparecchio può essere sostituita solo dal produttore o da un tecnico dell'assistenza incaricato dal produttore o da una persona altrettanto qualificata. Questo prodotto contiene una sorgente luminosa di classe E di efficienza.

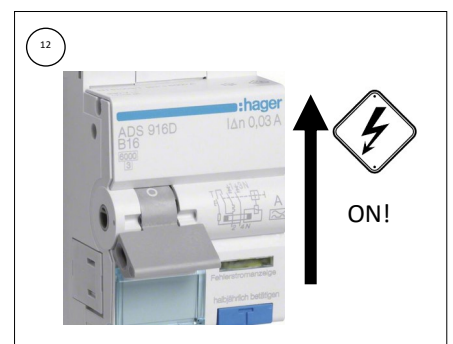
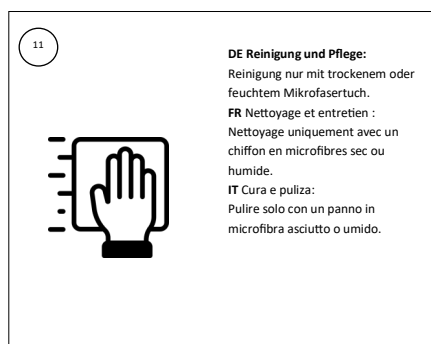
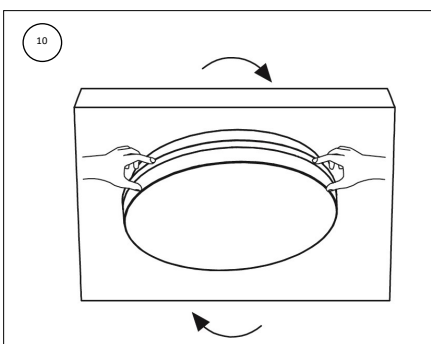
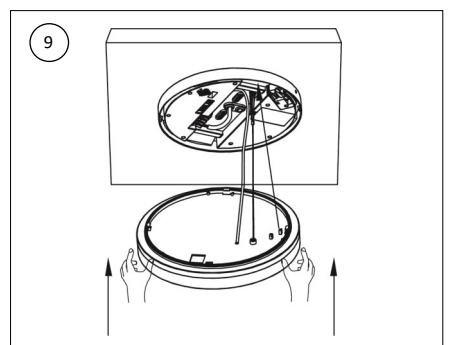
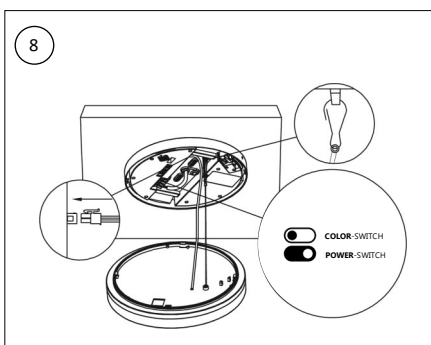
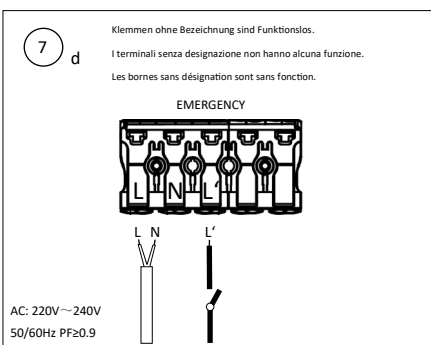
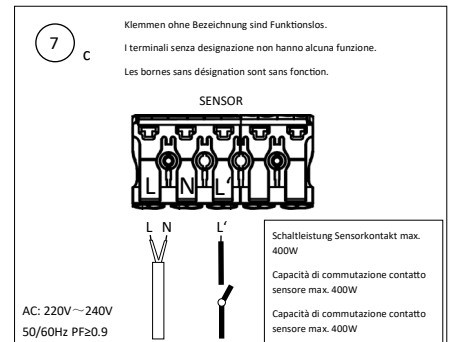
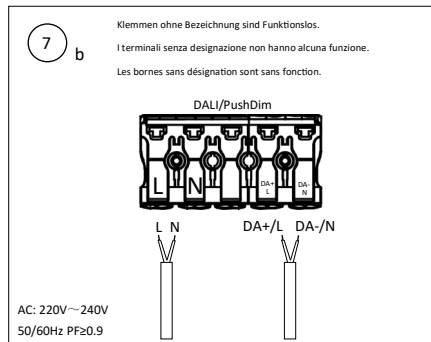
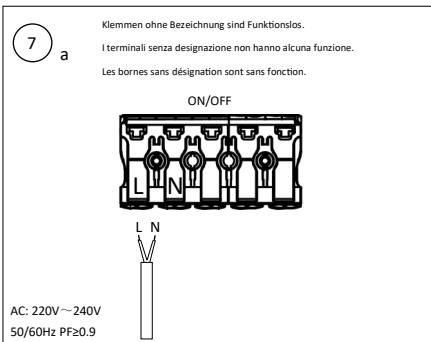
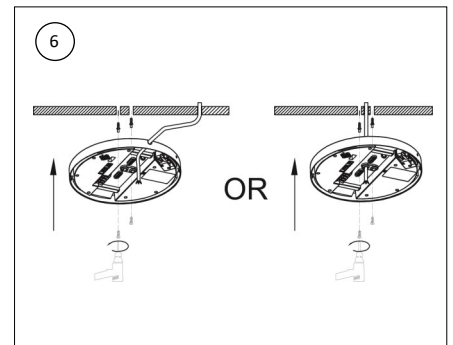
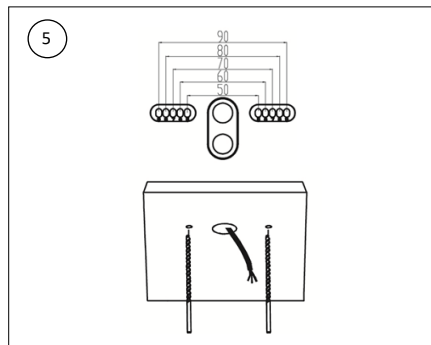
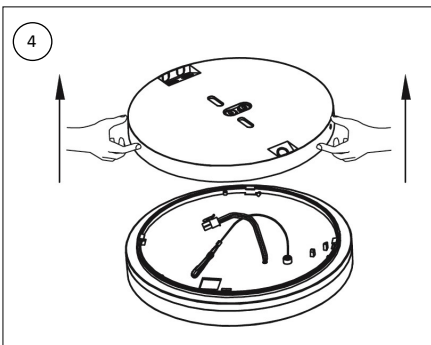
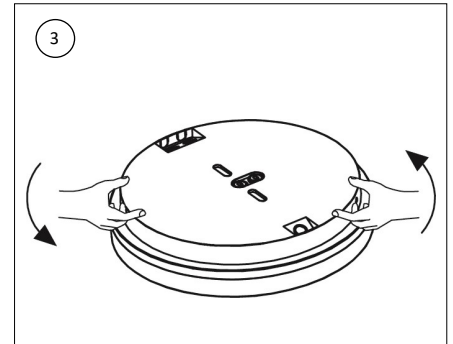
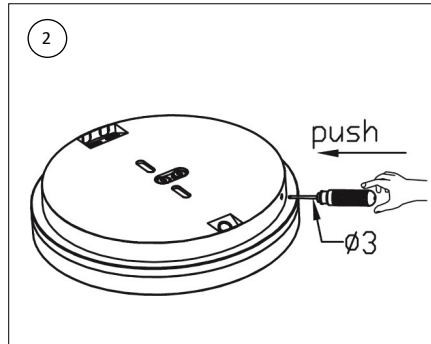
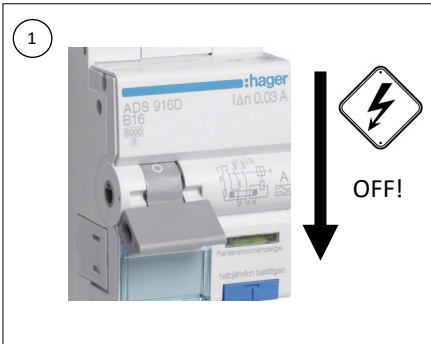


**DE** Lichtquelle ist nur durch eine Fachkraft austauschbar. Das Betriebsgerät ist nur durch eine Fachkraft austauschbar

**FR** La source lumineuse ne peut être remplacée que par un spécialiste. L'appareillage ne peut être remplacé que par un spécialiste.



**IT** La sostituzione della sorgente luminosa può essere effettuata solo da personale qualificato. La sostituzione del dispositivo di comando può essere effettuata solo da personale qualificato.



Sensor einstellen Aufbauleuchte FLEX R  
 Régler le capteur lumineux apparent FLEX R  
 Regolazione del sensore lampada a plafone FLEX R

Art. 30501/30511/30521

Schaltleistung Sensorkontakt max. 400W  
 Capacità di commutazione contatto sensore max. 400W  
 Capacità di commutazione contatto sensore max. 400W



**1** Erfassungsbereich  
Zone de détection  
Campo di rilevamento

	1	2
4-5m	ON	ON
3-4m	OFF	ON
2-3m	ON	OFF
Light always on	OFF	OFF

**2** Einschaltzeit  
Temps de mise en marche  
Tempo di accensione

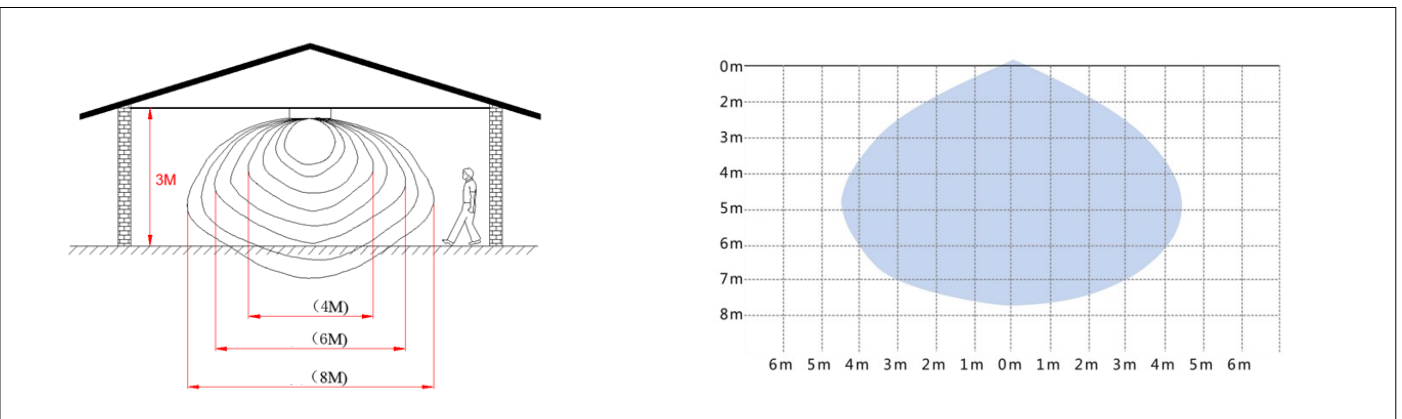
	3	4
30s	ON	ON
3min	OFF	ON
5min	ON	OFF
10min	OFF	OFF

**3** Einschaltzeit Slave  
Temps de mise en marche Slave  
Tempo di accensione Slave

	5	6
30s	ON	ON
3min	OFF	ON
5min	ON	OFF
10min	OFF	OFF

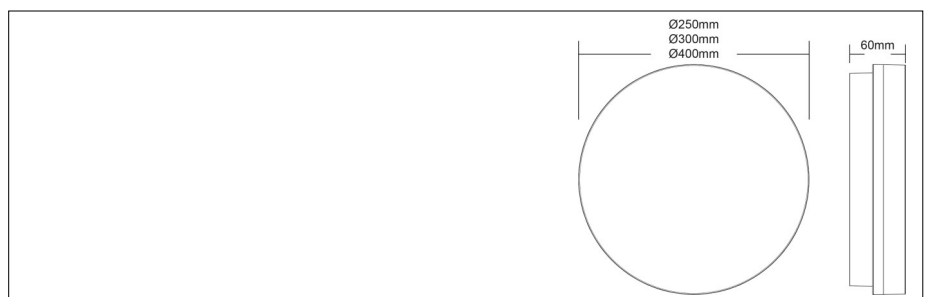
**4** Tageslichtsensor  
Capteur de lumière du jour  
Sensore di luce diurna

	7	8
< 10lux	ON	ON
< 30lux	OFF	ON
< 50lux	ON	OFF
Turn off Lux	OFF	OFF



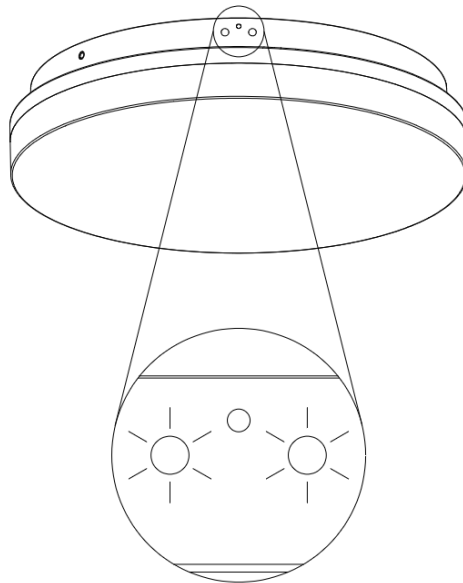
Technische Änderungen vorbehalten.  
 Les détails techniques sont sujet à des changements.  
 Modifiche tecniche riservate.

06.05.2024  
 Livision GmbH / Wagistrasse 7 / 8952 Schlieren



Notleuchte Flex R  
Lampe de secours Flex R  
Luce di emergenza Flex R

Art. 30512/30522



<p>Rote LED leuchtet La LED rouge est allumée Il LED rosso si accende</p>	<p>Batterie lädt Charge de la batterie Charge de la batterie</p>
<p>Grüne LED leuchtet La LED verte est allumée Il LED verde si accende</p>	<p>Batterie geladen und betriebsbereit Batterie chargée et prête à l'emploi Batteria carica e pronta all'uso</p>
<p>Rote LED blinkt La LED rouge clignote Il LED rosso lampeggia</p>	<p>Batterie defekt oder nicht angeschlossen Batterie défectueuse ou non connectée Batteria difettosa o non collegata</p>
<p>Beide LEDs sind aus Les deux LED sont éteintes Entrambi i LED sono spenti</p>	<p>Notbetrieb Fonctionnement de secours Operazione di emergenza</p>

Technische Änderungen vorbehalten.  
Les détails techniques sont sujet à des changements.  
Modifiche tecniche riservate.

06.05.2024

Livision GmbH /Wagistrasse 7 / 8952 Schlieren